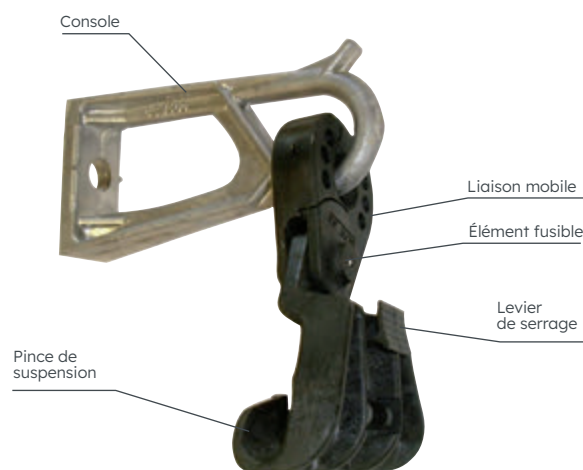


Ensemble de suspension

(BR015/
BR016)

UTILISATION

Ces ensembles de suspension s'utilisent pour suspendre le réseau aérien basse tension en conducteurs isolés torsadés à neutre porteur de sections 54,6, 70 ou 80 mm². Ils comprennent une console et une pince.



Version fusible
(K283)

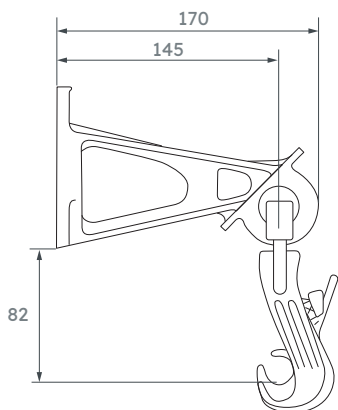
DESCRIPTION

Les ensembles de suspension ES1500 et ES2000 se choisissent en fonction de la résistance à la traction souhaitée :

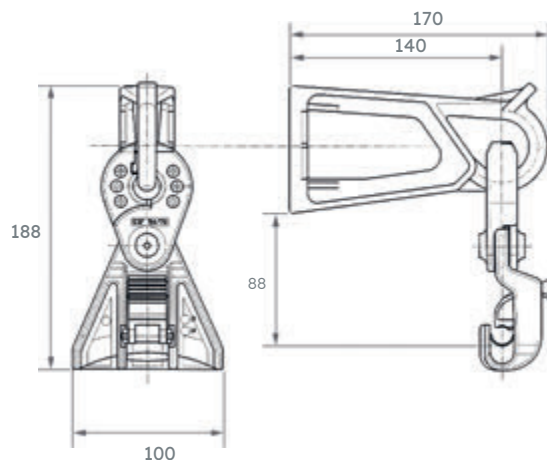
- > tenue à la traction ensemble ES1500 : console et pince : 1312,5 daN
- > tenue à la traction ensemble ES2000 : console : 1750 daN, pince : 1600 daN.

L'ensemble ESF 54-70 comprend quant à lui un élément fusible (rupture 715 +/- 65 daN) destiné à se rompre lors d'un effort anormal appliqué sur le câble torsadé. La ligne tombe alors sans entraîner la rupture du poteau et peut rapidement être remise en position grâce à la mise en œuvre d'une nouvelle pince sur la console toujours en place.

DIMENSIONS



ES 1500 et 2000
(BR015/BR016)



ESF 54/70
(K283)

RÉFÉRENCES

Code	Désignation	Nomenclature Enedis	Unité de vente
BR015	Ensemble de suspension ES 1500	68 25 003	1
BR016	Ensemble de suspension ES 2000	68 25 004	1
K283	Ensemble de suspension fusible - ESF 54-70	68 25 051	1