

- Utilisation :**
- Elle permet l'alimentation d'un départ réseau et de deux départs branchements à partir d'une arrivée réseau.
  - Le départ peut également servir de fausse coupure pour faciliter l'exploitation.

- Capacité :** Réseau :
- 50<sup>2</sup> à 150<sup>2</sup> aluminium ou cuivre câblé NF C 33-210 et NF C 32-321
- Les bornes sont à **dénudage**.

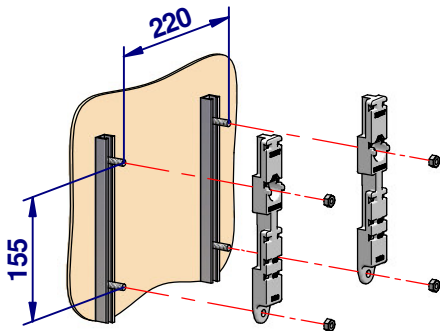
- Branchement :**
- 16<sup>2</sup> à 25<sup>2</sup> aluminium câblé NF C 33-209
  - 16<sup>2</sup> à 35<sup>2</sup> aluminium massif NF C 33-210
  - 16<sup>2</sup> à 25<sup>2</sup> aluminium câblé ou 16<sup>2</sup> à 35<sup>2</sup> aluminium massif NF C 32-321
  - 25<sup>2</sup> à 35<sup>2</sup> aluminium massif et neutre cuivre HM-27/03/139
- Adapter la section à la dimension électrique du branchement.  
Les bornes sont à **perforation d'isolant** (ne pas dénuder les conducteurs).

- CET / BT :** Dans le cas d'un travail sous tension, respecter les CET / BT.  
Les bornes peuvent être connectées sous tension hors charge.

- Configuration d'installation :** Respecter les exigences du service de distribution.

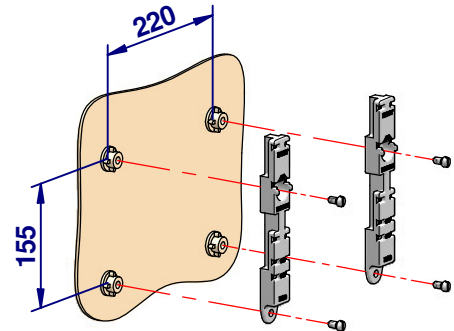
## Montage de la grille dans un socle S15 ou S20 :

Fixation dans un socle S15

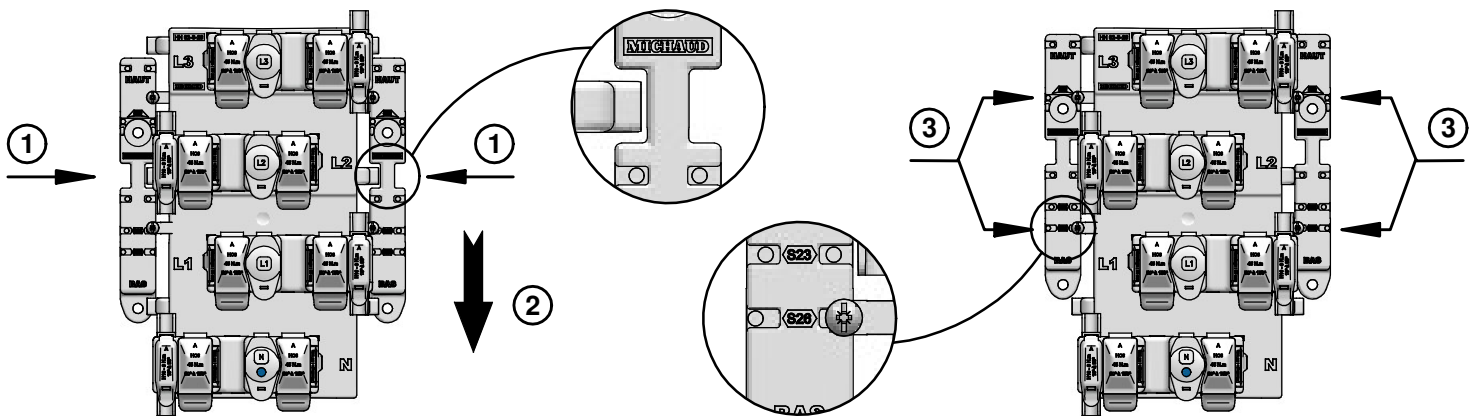


- Régler la position des tiges filetées en fond de socle.
- Fixer les adaptateurs à l'aide des 4 écrous HM8.

Fixation dans un socle S20



- Fixer les adaptateurs sur les plots en fond de socle à l'aide des 4 vis M8.



- Engager la grille sur les adaptateurs ①.
- Faire glisser la grille vers le bas jusqu'en butée ②.

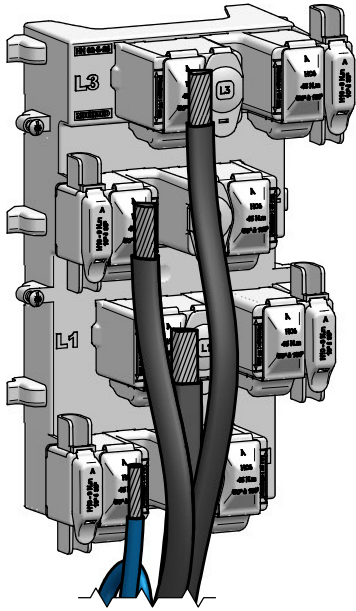
- Serrer les vis de fixation de la grille ③.

**Remarques :** - il est possible de fixer préalablement les adaptateurs sur la grille puis de monter l'ensemble dans le socle.  
- si le ou les réseaux ne sont pas connectés, mettre en place les coulisses dans les bornes.

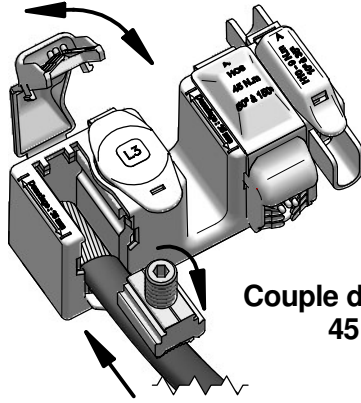
## Raccordement des câbles réseau :

- **Couper et dénuder** le câble à la longueur souhaitée.
- **Isoler** le conducteur de neutre et la tête de câble comme à l'usage.

**Réaliser comme à l'usage la mise à la terre du conducteur neutre sur le câble arrivée en provenance du poste HTA/BT d'alimentation.**



- **Travailler pôle par pôle.**
- **Respecter impérativement l'ordre de raccordement N-L1-L2-L3.**
- **Conformer** les conducteurs dans l'alignement des bornes en respectant les polarités.
- **Recouper** le conducteur à la bonne longueur.
- **Dénuder** le conducteur sur **35 mm** comme indiqué sur la borne.

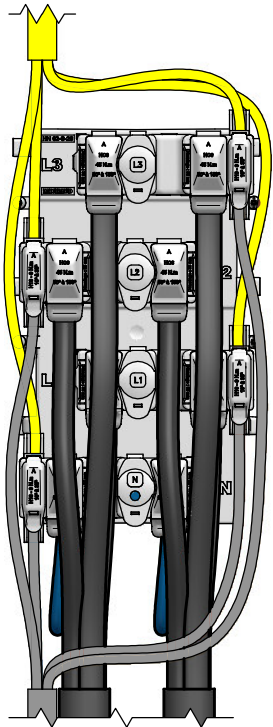


Couple de serrage :  
45 N.m

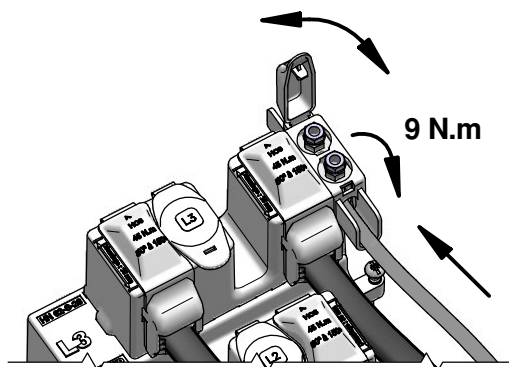
- **Ouvrir** le capot IP2X.
- **Introduire le conducteur** dans la borne.
- **Introduire la coulisse** jusqu'en butée.
- **Serrer** la vis **HC6** avec une clé dynamométrique au couple de **45 N.m** en maintenant le conducteur dans la borne.
- **Refermer** le capot IP2X.

## Raccordement des câbles branchement :

Raccorder en premier les bornes du haut si elles doivent être utilisées.



- **Couper et dénuder** le câble à la longueur souhaitée.
- **Isoler** le conducteur neutre et la tête de câble comme à l'usage.
- **Travailler pôle par pôle.**
- **Respecter impérativement l'ordre de raccordement N-L1-L2-L3.**
- **Conformer** les conducteurs dans l'alignement des bornes en respectant les polarités. Voir le câblage préconisé ci-contre.

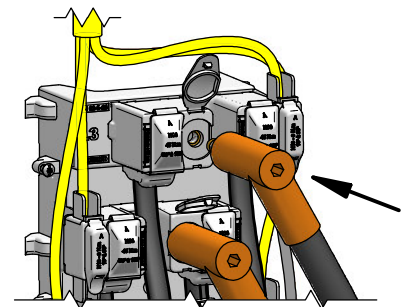


9 N.m

- **Ouvrir** le capot.
- **Recouper** le conducteur à la bonne longueur.
- **Dévisser** la vis **HM10**.
- **Introduire le conducteur** jusqu'en butée.
- **Serrer** la vis **HM10** jusqu'à rupture de la tête fusible en maintenant le conducteur dans la borne.
- **Refermer** le capot.

## Mise en place d'une réalimentation provisoire :

- Ouvrir les obturateurs au centre de la grille.
- Mettre en oeuvre les prises de réalimentation.



- Réutilisation :**
- Les bornes de réseau sont réutilisables 4 fois. Utiliser une clé dynamométrique pour appliquer le couple de 45 N.m.
  - Les bornes de branchement sont réutilisables 4 fois. Après le premier serrage, utiliser une clé dynamométrique pour appliquer le couple de 9 N.m. Recouper l'extrémité du conducteur ayant été perforé.

**Elimination du produit en fin de vie :** Avant destruction, se renseigner auprès du distributeur d'énergie pour la conduite à tenir.